

รายการประกอบแบบ

รายการประกอบแบบ

แผนที่เทศบาลเมืองชะอำ

- เทศบาลเมืองชะอำ มีความประสงค์จะทำการปรับปรุงหลังคา อาคารเรียน 4/12 โรงเรียนเทศบาล 4 บ้านบ่อหมง ตามแบบแปลนของเทศบาลเมืองชะอำ ที่ สทษ.22/67

- ก่อนจะลงมือก่อสร้างผู้รับจ้างจะต้องตรวจรายละเอียดและรูปแบบรายการให้มีความละเอียดก่อนหากมีข้อสงสัยให้สอบถามผู้ควบคุมงาน เพื่อจะได้พิจารณาแก้ไขต่อไป

- ผู้รับจ้างจะต้องนำวัสดุอุปกรณ์ที่เกี่ยวข้องกับงานนี้ พร้อมทั้งเครื่องจักรกลต่างๆที่ถูกต้องตามมาตรฐานและมีประสิทธิภาพปฏิบัติงาน ให้แล้วเสร็จตามแบบและรายการการสัญญาจ้างทุกประการ

- การที่เครื่องจักรกลใดๆ ในการปฏิบัติงานต้องไม่ทำให้เกิดความเสียหายต่อทรัพย์สินของทางราชการ และเอกชนใดๆ ซึ่งให้อยู่ในดุลยพินิจของ คณะกรรมการตรวจรับพัสดุและผู้ควบคุมงานหากเห็นว่าจะเกิดผลเสียหายจากการใช้เครื่องจักรกล ให้ผู้รับจ้างหลีกเลี่ยงการใช้เครื่องจักรกล โดยใช้งบประมาณปฏิบัติงานแทน

- หากก่อสร้างจะต้องทำนอกเขตของแบบและรายการหรือรายละเอียดโดยอื่นที่มีระบุไว้ในแบบรายการ หากเป็นงานที่จะต้อง ทำเพิ่มเติมเพื่อความแข็งแรงและสวยงามนั้น ผู้รับจ้างจะต้องรับทำให้โดยไม่มีเงื่อนไข และเรียกค่าใช้จ่ายเพิ่มเติมจากผู้รับจ้างไม่ได้

- ในการก่อสร้างให้ผู้รับจ้างจัดระบบความปลอดภัย ติดตั้งเครื่องกัน, ป้าย, เครื่องหมาย หรืออื่นๆ ที่จำเป็น เช่น ฟ้าแลดงต่างคอนกรีตคั้น หากเกิดความเสียหายต่อชีวิตและทรัพย์สินของราชการหรือราษฎร อันเนื่องมาจากงานก่อสร้างนี้ ผู้รับจ้างจะต้องรับผิดชอบใช้ทุกกรณี และเรียกค่าเสียหายจากผู้รับจ้างไม่ได้

- ความกว้าง ความยาว อาจมีการเปลี่ยนแปลงได้เพื่อความเหมาะสม โดยที่งานเมื่อติดปริมาณงานตามแบบแล้วต้องได้ปริมาณงานรวมไม่น้อยกว่าที่กำหนดและปริมาณงานที่ก่อสร้างจะต้องไม่น้อยกว่าร้อยละ 90 ของปริมาณงานที่ก่อสร้างโดยต้องไม่น้อยกว่าร้อยละ 60

- เศษวัสดุที่เหลือจากการก่อสร้างให้นำไปทิ้งที่เทศบาลกำหนด

- ผู้รับจ้างต้องให้พัสดุประเภทวัสดุ หรือครุภัณฑ์ที่จะใช้ในงนก่อสร้างเป็นพัสดุที่ผลิตภายในประเทศไทยโดยต้องไม่น้อยกว่าร้อยละ 60 ของมูลค่าพัสดุที่จะใช้ในงนก่อสร้างทั้งหมดของสัญญา

- ผู้รับจ้างต้องให้เหล็กที่ผลิตภายในประเทศไทยไม่น้อยกว่าร้อยละ 90 ของปริมาณงานเหล็กที่ต้องใช้ทั้งหมดตามสัญญา

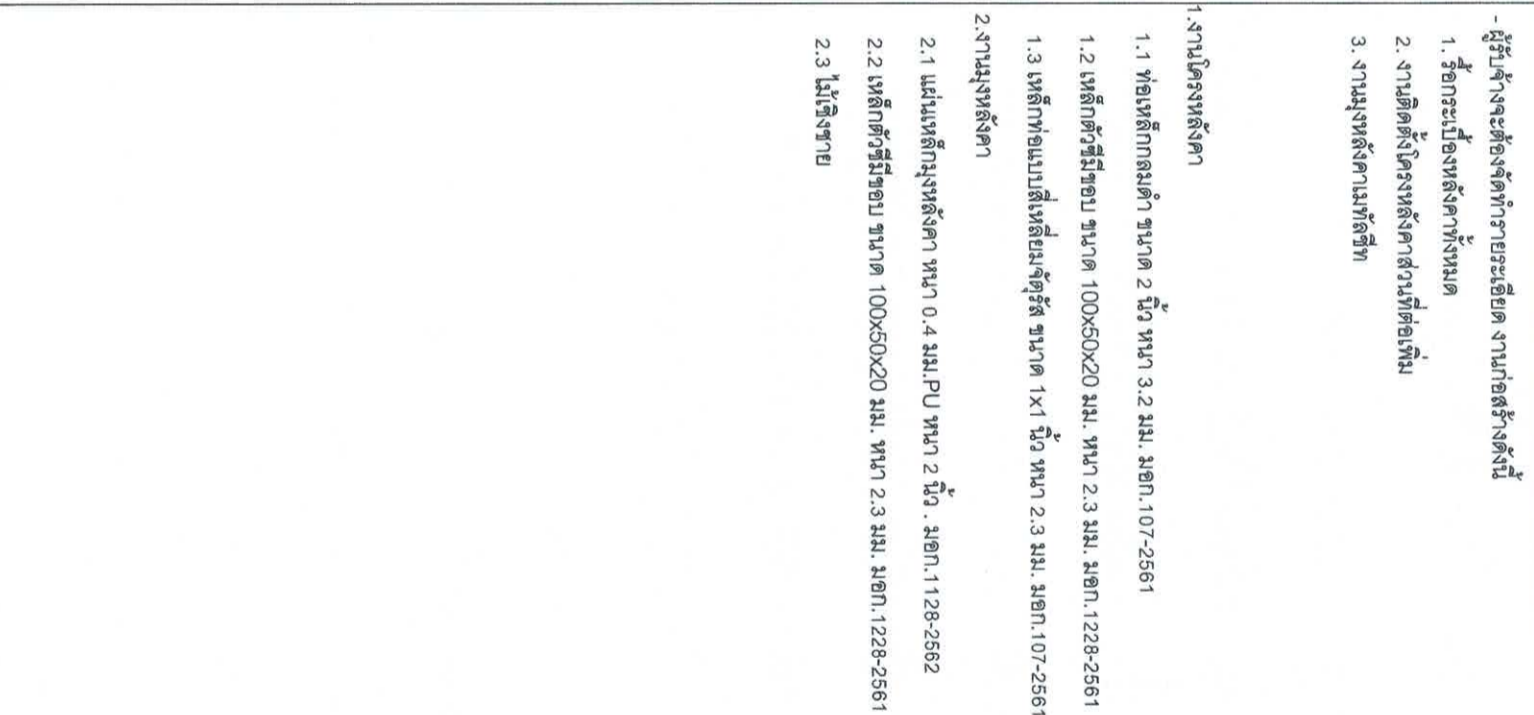
- ผู้รับจ้างจะต้องจัดทำรายละเอียด งานก่อสร้างดังนี้

1. รื้อกระเบื้องหลังคาทั้งหมด
2. งานติดตั้งโครงหลังคาส่วนที่ต่อเติม
3. งานมุงหลังคาเมทัลชีท

1. งานโครงสร้างหลังคา
 - 1.1 ท่อเหล็กกลมดำ ขนาด 2 นิ้ว หน้า 3.2 มม. มอก.107-2561
 - 1.2 เหล็กตัวซีมีขอบ ขนาด 100x50x20 มม. หน้า 2.3 มม. มอก.1228-2561
 - 1.3 เหล็กท่อนเหลี่ยมจัตุรัส ขนาด 1x1 นิ้ว หน้า 2.3 มม. มอก.107-2561
2. งานมุงหลังคา
 - 2.1 แผ่นเหล็กมุงหลังคา หน้า 0.4 มม. PU หน้า 2 นิ้ว . มอก.1128-2562
 - 2.2 เหล็กตัวซีมีขอบ ขนาด 100x50x20 มม. หน้า 2.3 มม. มอก.1228-2561
 - 2.3 ไม้เชิงชาย

1. "ป้ายระวางค่าเงินการก่อสร้าง" จำนวน 1 ป้าย

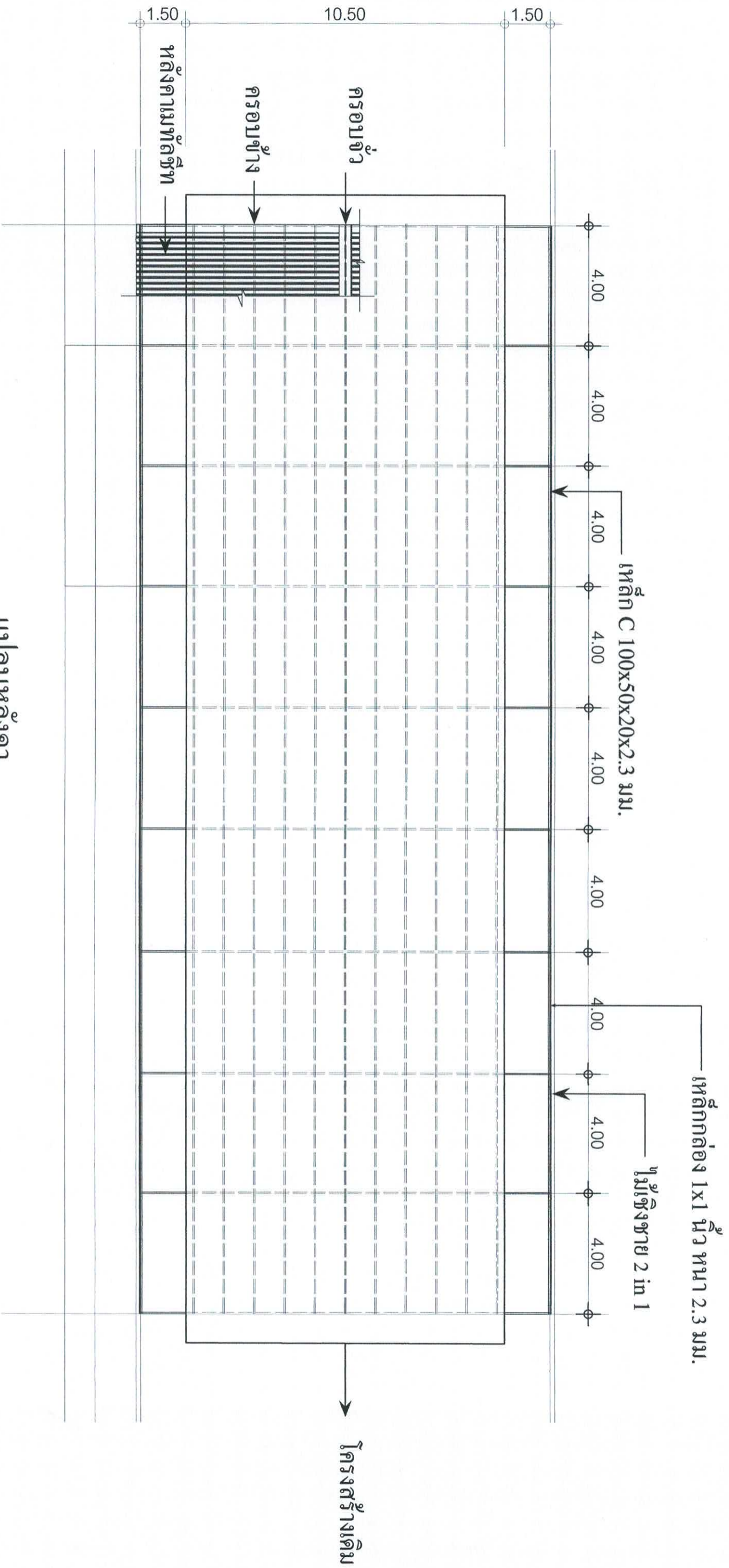
2. "ป้ายหลังการก่อสร้างแล้วเสร็จ" จำนวน 1 ป้าย



สำนักงานเทศบาลเมืองชะอำ

โครงการ ปรับปรุงหลังคา อาคารเรียน 4/12 (อาคารประถมปลาย) โรงเรียนเทศบาล 4 บ้านบ่อหมง	
ตำราวง	เขียนแบบ
ผู้เมือง	สถาปนิก
วิศวกร	หน.ฝ่ายควบคุมฯ
ขอ. ส่วนควบคุมการก่อสร้างฯ	
ขอ. สำนักช่าง	
ปลัดเทศบาล	
นายกเทศมนตรี	
แบบเลขที่ สทษ.22/67	จำนวน 1/5
	วันที่ 29 พ.ค. 67





แปลนหลังคา

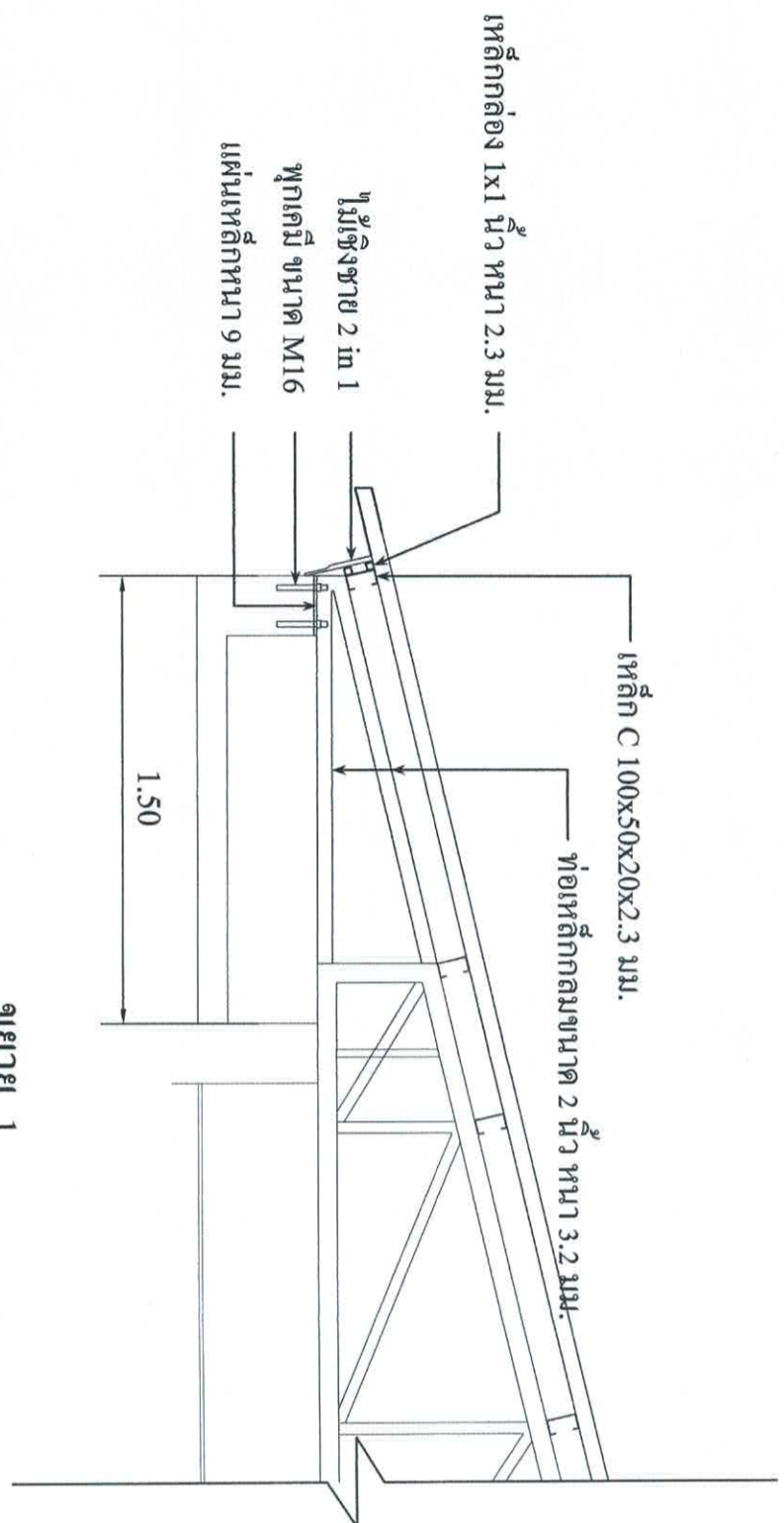
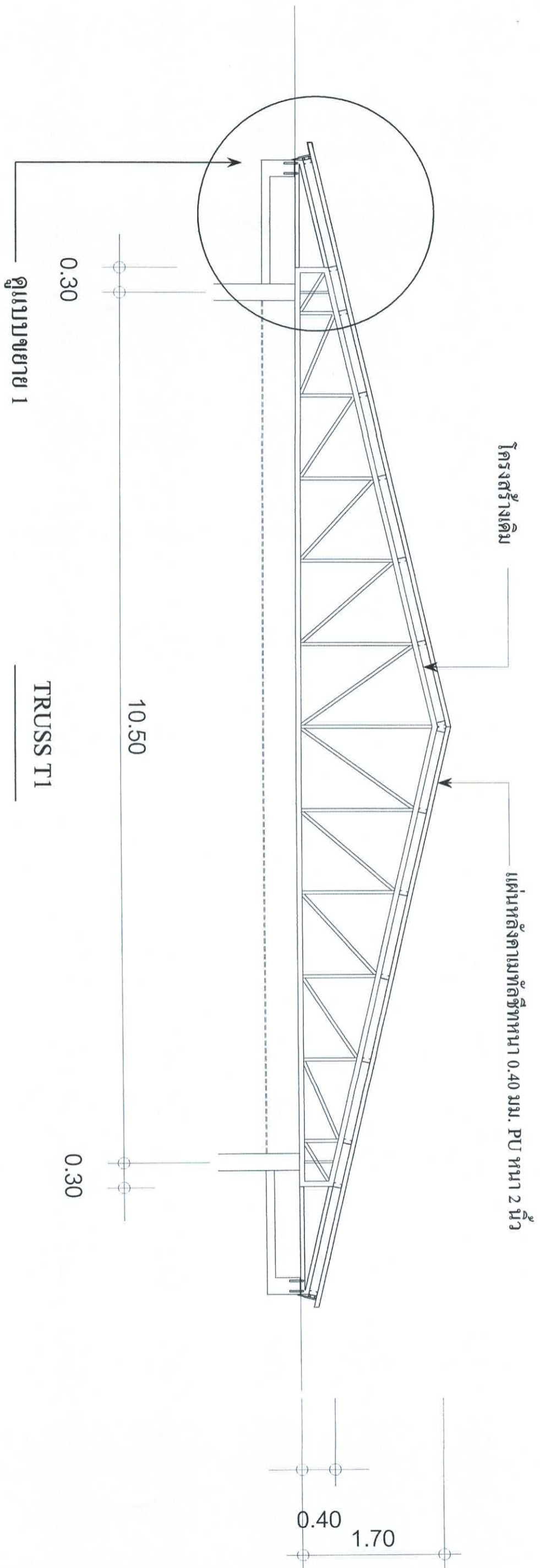
SCALE 1 : 150

สำนักงานเทศบาลเมืองจระเข้

โครงการ ปรับปรุงหลังคา อาคารเรียน 4/12 (อาคารประถมปลาย) โรงเรียนเทศบาล 4 บ้านน้อยแถม

สำรวจ		เขียนแบบ	
ผังมือ		สถาปนิก	
วิศวกร		หน้าฝ่ายควบคุมฯ	
ขอ.ส่วนควบคุมการก่อสร้างฯ			
ขอ.สำนักช่าง			
ปลัดเทศบาล			
นายกเทศมนตรี			
แบบเลขที่ ๓๗.๒๒/๖๗		จำนวน 3 / 5	
		วันที่ ๒๑ ๖๗.๑.๖๗	

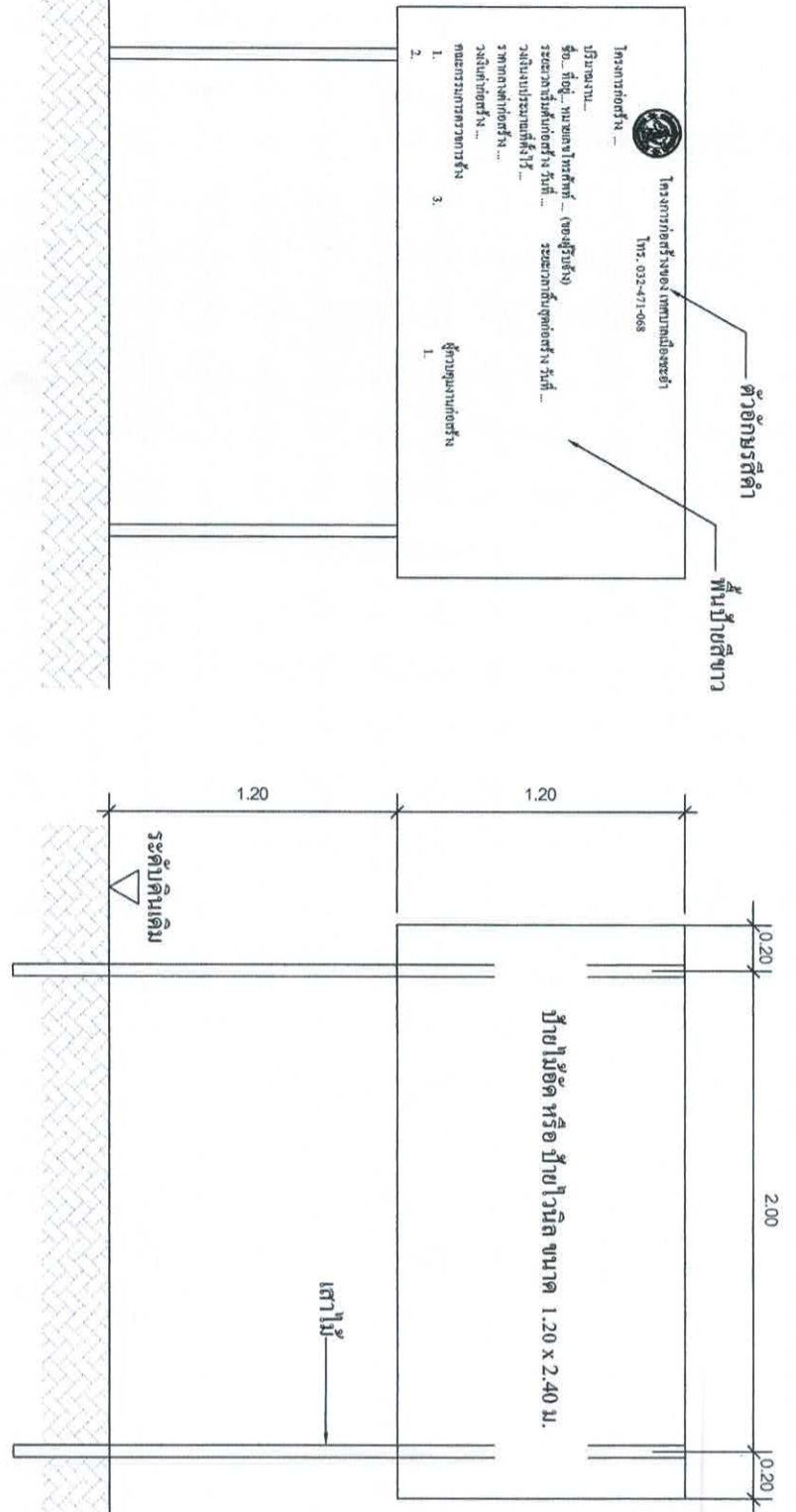




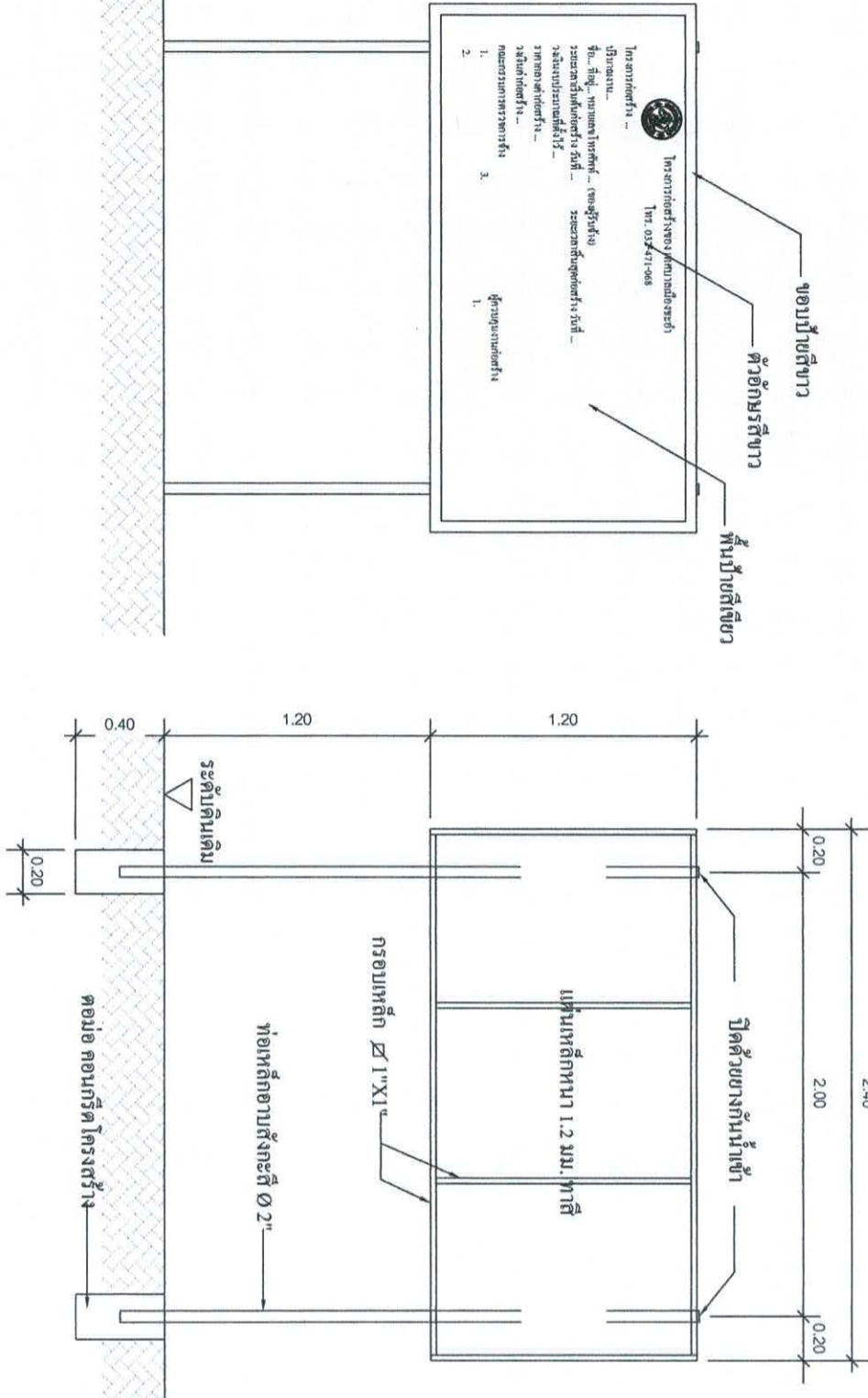
สำนักงานเทศบาลเมืองชะอำ			
โครงการ ปรับปรุงหลังคา อาคารเรียน 4/12 (อาคารประถมศึกษา) โรงเรียนเทศบาล 4 บ้านบ่อหมก			
ผู้ร่าง		เขียนแบบ	
ผู้เมือง		สถาปนิก	
วิศวกร		หน้าฝ่ายควบคุมฯ	
ผอ.ส่วนควบคุมการก่อสร้าง			
ผอ.สำนักช่าง			
ปลัดเทศบาล			
นายกเทศมนตรี			
		แบบเลขที่	สนช.22/
		จำนวน	4 / 5
		วันที่	29 เม.ย. 67



ขยาย 1
SCALE 1 : 25



ป้ายระหว่างดำเนินการก่อสร้าง



แสดงรายละเอียดโครงสร้างป้าย

รูปด้านหน้า
มาตราส่วน 1:25

แสดงรายละเอียดโครงสร้างป้าย
มาตราส่วน 1:25

สำนักงานเทศบาลเมืองชะอำ			
โครงการ ปรับปรุงหลังคา อาคารเรียน 4/12 (อาคารประถมศึกษา) โรงเรียนเทศบาล 4 บ้านบ่อนแงน			
สำรวจ		เขียนแบบ	
ผังเมือง		สถาปนิก	
วิศวกร		หน้าฝ่ายควบคุมฯ	
ขอ.ส่วนควบคุมการก่อสร้างฯ			
ผอ.สำนักช่าง			
ปลัดเทศบาล			
นายกเทศมนตรี			
		แบบแปลนที่ สบข.22/67	
		จำนวน 5 / 5	
		วันที่ 29 เม.ย. ๕7	